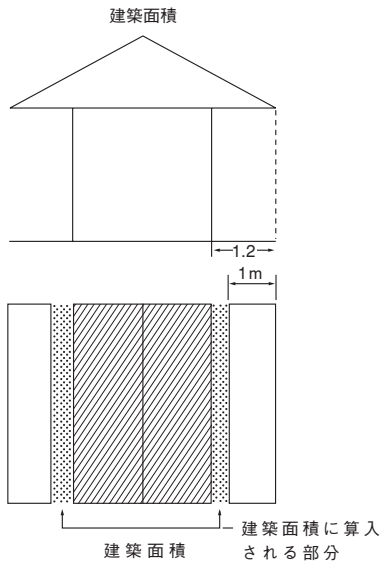


資料7 建ぺい率の制限

1. 建ぺい率

「建ぺい率」とは、建築面積の敷地面積に対する割合のことをいいます。

$$\text{◎建ぺい率} = \frac{\text{建築面積}}{\text{敷地面積}}$$



建築面積とは建築物の外壁・柱の中心線で囲まれた部分の面積です。但し、軒、ひさし、バルコニー等でこの中心線より1m以上突き出た所があるときは、先端より1m後退した部分までは建築面積に算入されません（建築基準法施行令第2条）。

2. 用途地域と建ぺい率

(1) 建ぺい率の上限（建築基準法第53条）

建ぺい率の上限は、次の表の通りで、複数の数値については、地域・区域ごとに特定の値が指定されます。また、建ぺい率の限度が80とされている地域外でかつ防火地域内にある耐火建築物、又は街区の角地にある敷地又はこれに準ずる敷地で特定行政庁が指定するもの内にある建築物については、法定又は指定建ぺい率に10%を加えることができます。更に、表の㊸に該当すると法定又は指定建ぺい率に20%を加えることができます（法第53条第3項）。

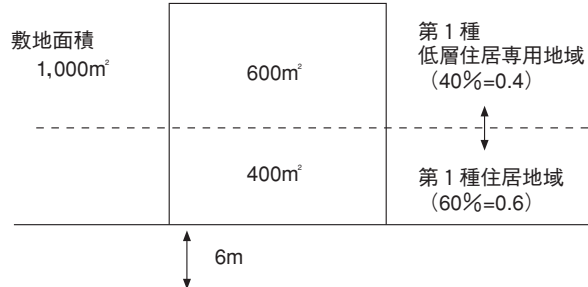
[%]

地域・区域	①原則	㊸防火地域内の耐火建築物	㊹特定行政庁が指定した角地	㊺左の㊸㊹のいずれにも該当する建築物
第1種低層住居専用地域 第2種低層住居専用地域 第1種中高層住居専用地域 第2種中高層住居専用地域 工業専用地域	30・40・50・60のうち都市計画で定める割合	左の①の欄の率に10を加えたもの	左の①の欄の率に10を加えたもの	左の①の欄の率に20を加えたもの
第1種住居地域 第2種住居地域 準住居地域 準工業地域	50・60・80のうち都市計画で定める割合	左の①の欄の率に10を加えたもの 但し80の地域では制限なし	左の①の欄の率に10を加えたもの	左の①の欄の率に20を加えたもの 但し80の地域では制限なし
近隣商業地域	60・80のうち都市計画で定める割合			
商業地域	80	制限なし	左の①の欄の率に10を加えたもの	制限なし
工業地域	50・60のうち都市計画で定める割合			
用途地域の指定のない区域	30・40・50・60・70のうち特定行政庁が定める割合	左の①の欄の率に10を加えたもの	左の①の欄の率に10を加えたもの	左の①の欄の率に20を加えたもの

(2) 2以上の建ぺい率制限にわたる敷地の建ぺい率 (同法第53条第2項)

建築物の敷地が、2以上の建ぺい率の制限の地域又は区域の内外にわたる場合、それぞれの地域又は区域に属する敷地の割合をそれぞれの地域又は区域の建ぺい率に乘じ、それぞれの数値を合計したものをその敷地の建ぺい率とします。

(例)



この場合の建ぺい率は、

$$\frac{400 \times 0.6 + 600 \times 0.4}{400 + 600} = \frac{240 + 240}{1,000} = 0.48 \text{ (48\%)}$$

となります。

(3) 一定の建築物の建ぺい率制限の緩和 (同法第53条第4項)

隣地側に壁面線の指定等がある建築物について、特定行政庁が安全、防火、衛生上支障がないと認めて許可した場合には、その許可の範囲内で、建築基準法第53条第1項から第3項までに定める建ぺい率制限が緩和されます。

(4) 建ぺい率の制限のないもの (同法第53条第5項)

- ① 第1種住居地域、第2種住居地域、準住居地域、近隣商業地域、準工業地域、商業地域で、建ぺい率の限度が80%とされている地域内で、かつ、防火地域内にある耐火建築物
- ② 巡査派出所・公衆便所・公共用歩廊その他これらに類するもの
- ③ 公園・広場・道路・川その他これらに類するもののうちにある建築物で特定行政庁が安全上、防火上及び衛生上支障のないと認めて許可したもの

(5) 敷地が防火地域内外にわたる場合 (同法第53条第6項)

その敷地内の建築物の全部が耐火建築物であるときは、その敷地はすべて防火地域内にあるものとみなされます。